

Liesegang

**LIESEGANG
MTTV01**

Division of TAS-Media.com

Produktvorstellung - Mobiler, stufenlos verstellbarer Projektionstisch

März 2026



Entscheidende Vorteile

Mobiler Projektionstisch für flexible Einsatzbereiche.

Stufenlose Höhenverstellung

Stufenlos neigbare Projektionsfläche.

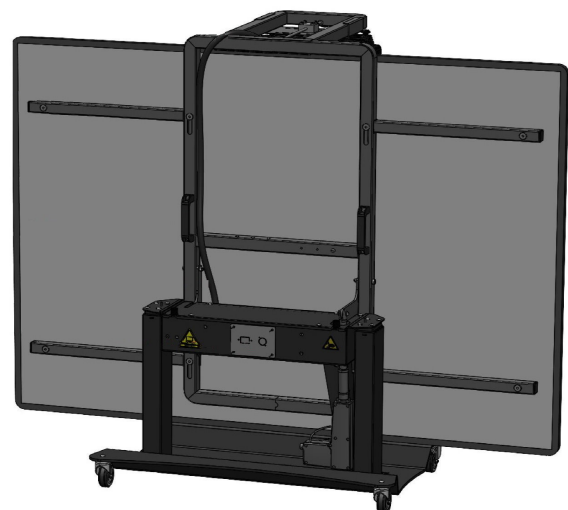
Verschließbares Staufach für Technik und Zubehör

Integriertes Kabelmanagement
Komfortabler Zugriff auf Strom-, Netzwerk- und AV-Schnittstellen

Ideal für Präsentationen, Schulungen und kollaboratives Arbeiten

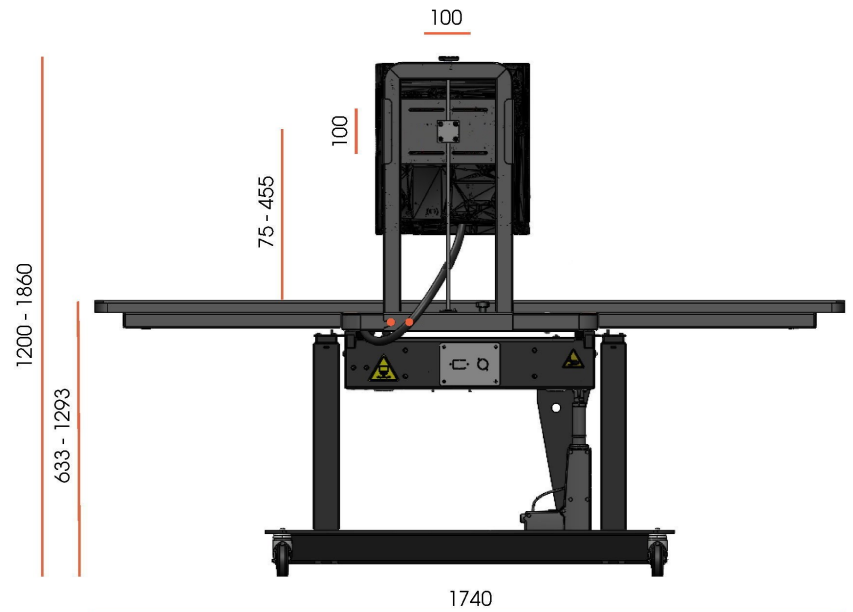
Mobiler Projektionstisch für Präsentation, Zusammenarbeit und flexible Einsatzszenarien. Der Liesegang MTTV01 ist ein mobiler, universell einsetzbarer Projektionstisch für moderne Präsentations- und Kollaborationsumgebungen. Durch seine flexible Konstruktion eignet er sich ideal für Unternehmen, Schulungsräume, Besprechungen, interaktive Anwendungen oder temporäre Einsatzbereiche. Die stufenlose Höhenverstellung ermöglicht eine ergonomische Anpassung an unterschiedliche Arbeits- und Präsentationssituationen.

Ergänzend sorgt die stufenlos neigbare Projektionsfläche für optimale Sicht und Bedienkomfort. Ein verschließbares Staufach im Inneren bietet ausreichend Platz für Technik wie Mini-PCs, Steuerungssysteme oder weiteres Zubehör. Das integrierte Kabelmanagement sowie der komfortable Zugriff auf Strom-, Netzwerk- und AV-Schnittstellen sorgen für eine saubere, professionelle Installation und einen schnellen Systemzugriff.

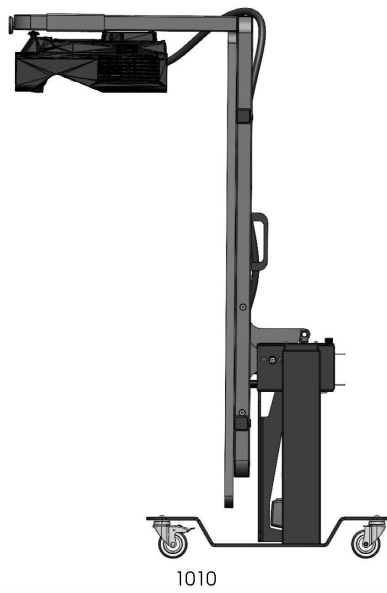


Die integrierte, abklappbare Projektoreinheit sorgt für sicheren Transport und einen schnellen, unkomplizierten Aufbau direkt am Einsatzort.

Der Liesegang MTTV01 eignet sich besonders für den Einsatz mit interaktiven Projektoren und ist die ideale Lösung für Schulen, Unternehmen sowie Trainings- und Workshopumgebungen.



Optimiert für interaktive Projektoren



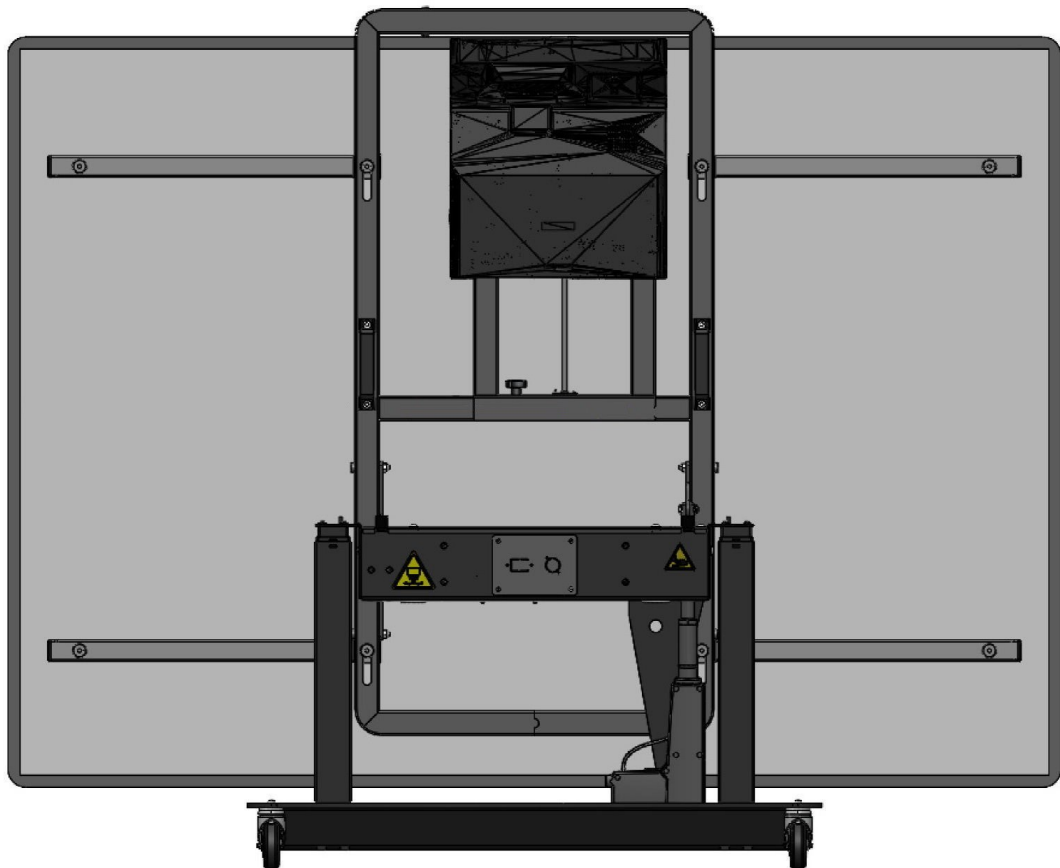
Der mobile Hybrid-Projektionstisch bringt Informationen genau dorthin, wo sie gebraucht werden. In wenigen Minuten einsatzbereit – ideal für Einsatzleitungen, Krisenstäbe und schnelle Lagebesprechungen. Perfekt für Organisationen wie Bundeswehr, Behörden und Sicherheitsdienste.

Ebenso geeignet für Unternehmen, Schulungen, Hotels oder Konferenzen. Großflächige Projektion, interaktive Zusammenarbeit und maximale Mobilität. Daten, Karten und Präsentationen direkt sichtbar für das gesamte Team. Robust, flexibel und überall einsetzbar – auch unter Zeitdruck. Der mobile Projektionstisch: Übersicht schaffen, schneller entscheiden.

Liesegang

Division of TAS-Media.com

1420

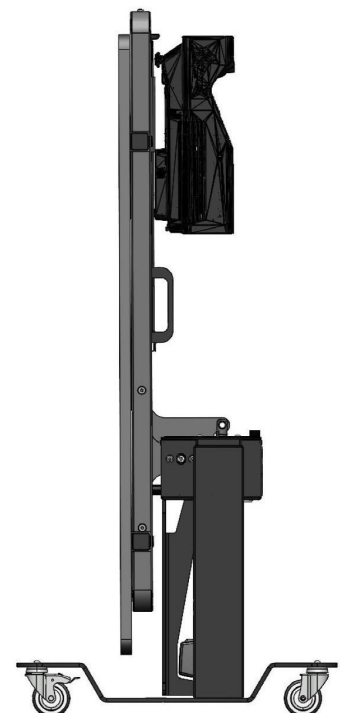


Das gezeigte System kann beispielhaft mit dem Ultrakurzstanzprojektor BenQ LU895UST ausgestattet werden und ermöglicht eine brillante, großflächige Darstellung bei minimalem Platzbedarf. Der Liesegang MTTV01 ist bewusst universell konzipiert und mit den meisten Ultrakurzstanzprojektoren kompatibel.

Ein abschließbares Staufach im Inneren bietet sicheren Platz für Technik wie Mini-PC, Steuerungssysteme oder weiteres Zubehör.

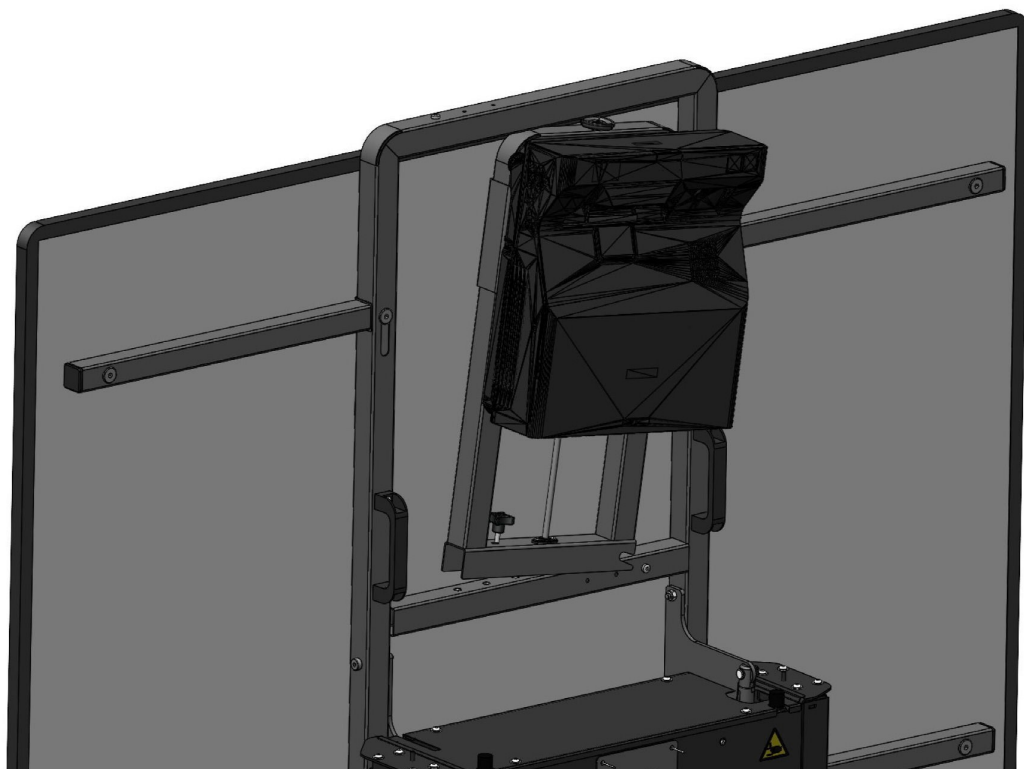
Drei individuell bestückbare Anschlussfelder für Einbaubuchsen ermöglichen die flexible Integration von Strom-, Netzwerk- und AV-Schnittstellen. Ein Netzanschluss ist bereits integriert, sodass das System schnell und unkompliziert in Betrieb genommen werden kann.

Das Ergebnis: ein aufgeräumtes, professionelles Kabelmanagement und ein komfortabler Zugriff auf alle wichtigen Systemanschlüsse.



Liesegang

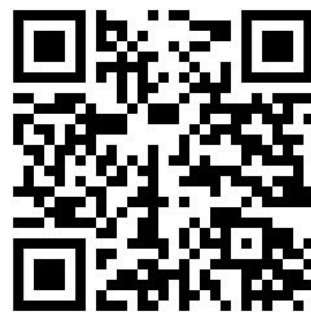
Division of TAS-Media.com



Durch das integrierte Kabelmanagement bleibt im Betrieb in der Regel lediglich das Netzkabel sichtbar und sorgt so für eine besonders aufgeräumte, professionelle Installation.



Mehr Infos unter:



Liesegang

Division of TAS-Media.com